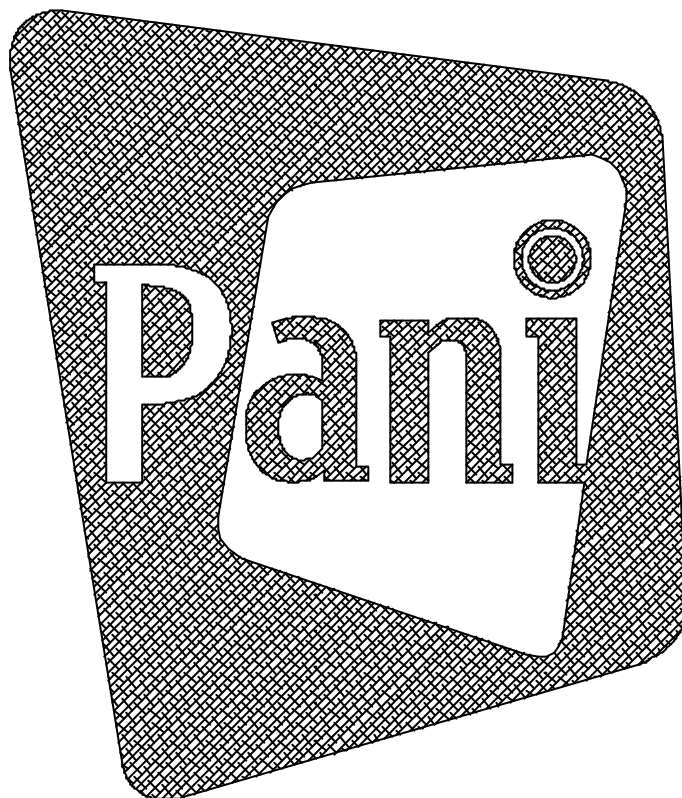


Operation manual

Bedienungsanleitung

DFX



Double Effect
Disc Drive

Doppelscheiben-
Effektlaufwerk

Order Code:

Bestellnummer:

13102

CONTENT

INHALTSVERZEICHNIS

	page / Seite	
1) Dimension drawing	2	Maßzeichnung
2) Positionszeichnung (mit Legende)	3	Positionszeichnung (and legend)
3) General	4	Allgemeines
4) Drive and Control	5	Antrieb und Steuerung
5) Kinds of operation	5	Steuerungsmöglichkeiten
5.1) Operation at the unit	5	Steuerung am Gerät
5.2) Operation via DMX- 512	5	Steuerung über DMX- 512
6) Startup	5	Inbetriebnahme
7) Notes to the diverse effects	6-7	Bemerkung zu den einzelnen Effekten
7.1) Anti Laser Effect	7	Anti Laser Effekt
8) Mounting drawing using the adjustable shutter	8	Montagezeichnung bei Verwendung der verstellbaren Blende
9) Connection diagram (Type Escape V1.3)	8	Anschlussplan (Bauvariante Escape V1.3)
9.1) Connection diagram (Type Escape V1.4)	9	Anschlussplan (Bauvariante Escape V1.4)
9.2) Connection diagram (Type Mattke)	9	Anschlussplan (Bauvariante Mattke)
10) Basic configuration and unit as delivered	10	Grundausstattung und Lieferumfang
11) Accessories	10	Zubehör
12) General technical data	10	Allgemeine technische Daten
13) Spare parts	11	Ersatzteile

PANI Projection and Lighting Vertriebs GmbH

A – 1070 Wien, Kandlgasse 23

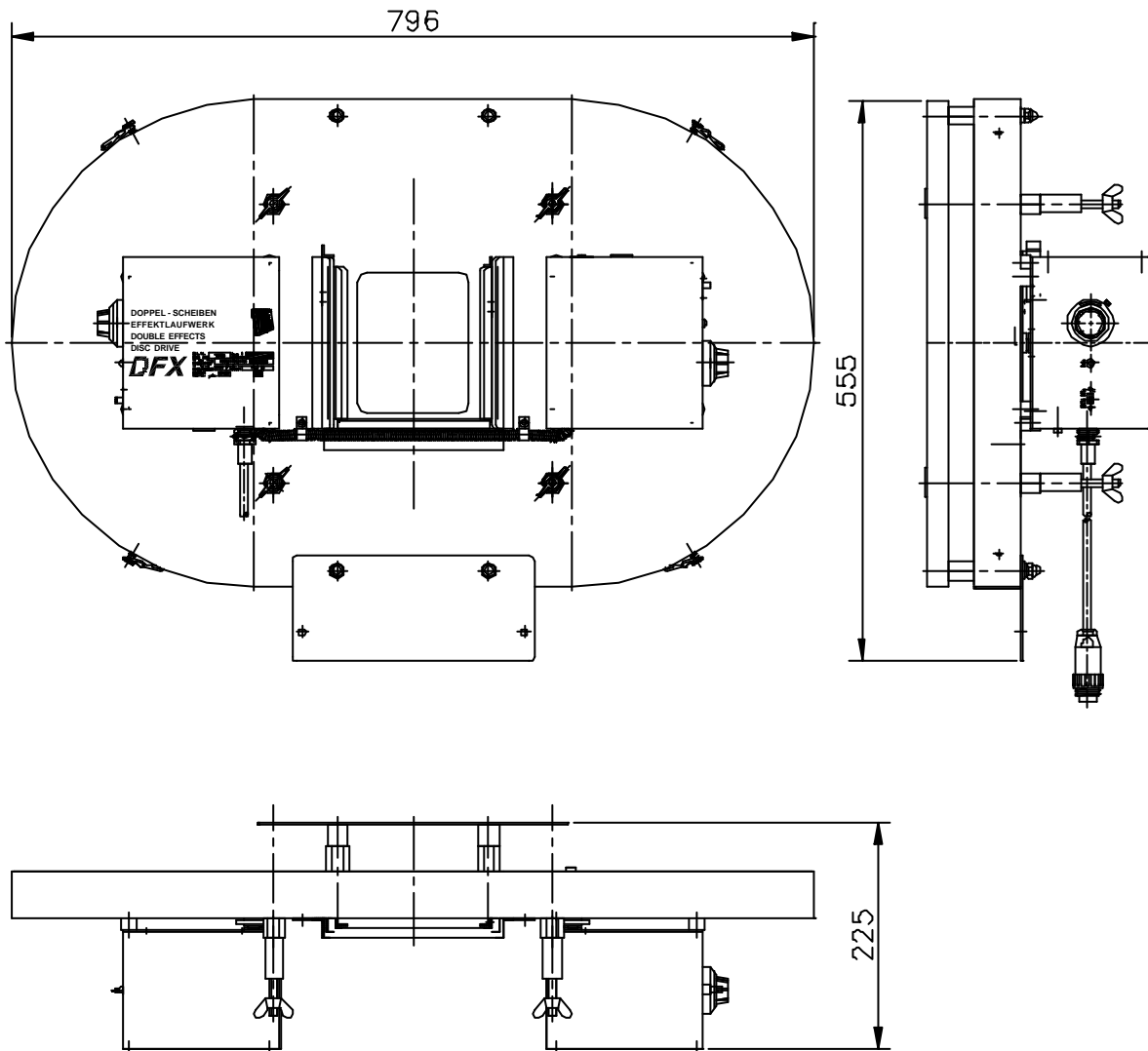
Austria, Europe

Tel.: + 43 1 / 521 08 – 0

Fax.: + 43 1 / 526 42 87

E – mail: info@pani.com

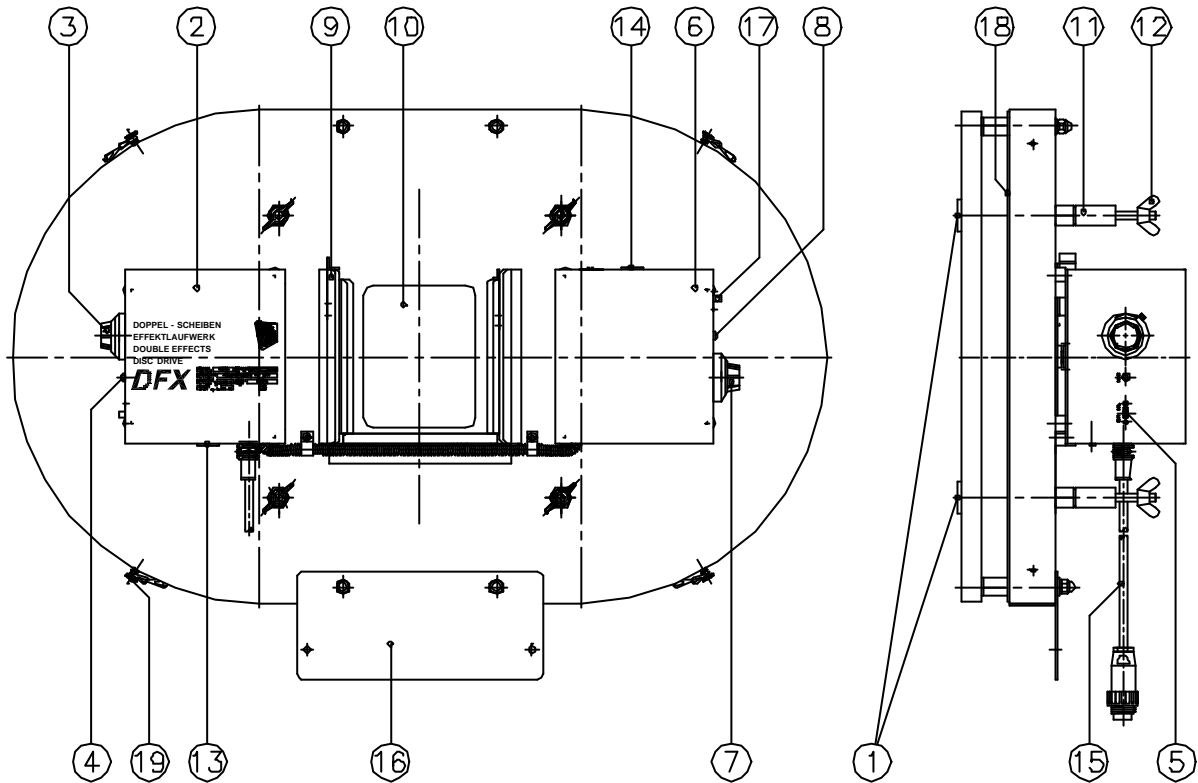
Dimension drawing 1) Maßzeichnung



Position drawing

2)

Positionszeichnung



LEGEND

LEGENDE

effects attachment mounting bracket	(1)	Effektvorsatzeinhängvorrichtung
control housing right.....	(2)	Steuergehäuse rechts
10 – turn poti for stepless control right	(3)	10- gang Spindelpotentiometer rechts
LED (red) for power indication right	(4)	LED- rot für Netzkontrolle rechts
toggle switch for external/internal operation (R)...	(5)	Umschalter für Intern- Extern- Steuerung rechts
control housing left.....	(6)	Steuergehäuse links
10 – turn poti for stepless control left	(7)	10- gang Spindelpotentiometer links
LED (red) for power indication left	(8)	LED- rot für Netzkontrolle links
filter holder	(9)	Filtergehäuse
effect discs	(10)	Effektscheiben
objective lens hanger bolts.....	(11)	Objektiveinhängbolzen
wing nuts (4pcs.) for mounting objective lenses ..	(12)	Flügelmuttern (4Stk.) für Objektivmontage
4-pin XLR-jack for remote control right.....	(13)	Einbaustecker XLR-4pol. für Fernsteuerung rechts
4-pin XLR-jack for remote control left.....	(14)	Einbaustecker XLR-4pol. für Fernsteuerung links
power cord	(15)	Netzanschluß
adapter for cooling fan.....	(16)	Kühlungsadapter
toggle switch for external/internal operation (L) ..	(17)	Umschalter für Intern- Extern- Steuerung links
disc cover	(18)	Scheibenabdeckung (2x)
milled screw with safety chain.....	(19)	Rändelschraube mit Sicherungskette

General

The Double Effect Disc Drive is a favorite as basic equipment for the realistic portrayal of fire and water effects. When Utilized with the adjustable special mask (order code 13324) the size of the projection may be influenced. For example one can have small flames at first and slowly or quickly increase them in size.

The Double Effect Disc Drive is applicable on the HMI and the Halogen Stage Projectors BP1,2/HMI, BP2, BP2500, BP3000, BP2,5Compact, BP4 Compact, BP6Gold as well as on the projectors of the TURBO-generation BP2,5CT, BP4CT and BP6GT (for both of the 6kW projectors a special adapter plate and a set of spacers are necessary)

The Double Effect Disc Drive rotates two discs of 450mm diameter in arbitrary direction. The rotation speed (and direction) of the discs may be adjusted from a standstill up to ± 18 RPM (using the disc drive on 4 or 6kW units **the discs must not get to a standstill because of the risk of damage**). This capability enables the production of animated and always changing effects especially for fire cloud or wave effects. The distance between the two discs causes an additional 3-dimensional effect. Using a textured glass (order code 13312) this effect will be optimized for fire and water projections.

The construction of the Double Effect Disc Drive enables the changing of the discs even when the effect drive is mounted on the projector. After removing the lid from the housing and removing the milled nuts of the motor axles the effect discs may be mounted or changed. The effect discs will be fixed by the milled nuts and the lid of the housing is mounted again.

Note: Take care of the right direction of coloured layer. It should be oriented to the projector!

ATTENTION: For using the Double Effect Disc Drive on the projector the front condenser lens G505/II (for older projectors) or the lens for 50-60cm projection lens (for TURBO-projectors) has to be mounted. Besides of that four distances 99-27-15 are needed to mount the Disc Drive on a 6kW projector (Gold or GT).

3)

Allgemeines

Das Doppel-Scheiben Effektlaufwerk für die gehobene Grundausstattung gilt bei der Verwirklichung von Feuer- und Wassereffekten durch seine realistische Darstellung als Favorit. Mit der verstellbaren Spezialblende (Best. Nr.: 13324) können Sie die Größe der Projektion beeinflussen. So verwandeln sich z. B. vorerst kleine Flämmchen langsam oder schnell zu einem Feuer gewaltigen Ausmaßes.

Verwendbar ist das Doppel-Scheiben Effektlaufwerk an den HMI- und Halogen-Bühnenprojektoren BP 1,2/HMI, BP 2, BP 2500, BP3000, BP 2,5 Compact, BP 4 Compact, BP6Gold sowie an den Projektoren der TURBO-Generation BP2,5CT, BP4CT und BP6GT (für die 6kW-Projektoren mit Adapterplatte und Montagedistanzen). Dabei laufen zwei Scheiben mit 450 mm Durchmesser parallel gegen- oder miteinander. Sowohl die Geschwindigkeit von Stillstand bis 18 UpM (Bei Geräten mit 4 oder 6kW-Lampen dürfen die Scheiben allerdings **nicht zum Stillstand kommen, da sie sonst beschädigt werden könnten**), als auch die Drehrichtung der Scheiben ist einzeln einstellbar und bewirkt vor allem bei Feuer-, Wolken- und Wellenprojektionen besonders belebte und ständig wechselnde Bilder. Durch den Abstand der Effektscheiben voneinander erhält der Effekt zusätzlich eine plastische Wirkung. Bei Feuer- und Wasserprojektion wird dieser Effekt durch das geschliffene Vorsatzglas (Best. Nr.: 13312) optimiert.

Die Konstruktion des Doppel-Scheiben Effektlaufwerkes erlaubt ein Wechseln der Effektscheiben in montiertem Zustand. Nach dem Entfernen der Abdeckung vom Gehäuse und dem Entfernen der Rändelmuttern auf den Motorachsen können die Effektscheiben aufgesteckt oder gewechselt werden. Die Effektscheiben werden mit den Rändelmuttern fixiert und die Abdeckung wieder auf das Gehäuse geschraubt.

Vorsicht: Bei der Montage der Effektscheiben ist grundsätzlich darauf zu achten, dass die bemalte Seite zur Lampe gerichtet ist!

ACHTUNG: Für die Verwendung des Doppel-Scheiben Effektlaufwerkes ist am Projektor die Wechselfrontlinse G505/II (ältere Geräte) bzw. für Projektoren der TURBO-Generation die Linse für 50-60cm-Objektive notwendig! Für die 6kW-Projektoren werden zur Montage ausserdem die Distanzen 99-27-15 benötigt.

Drive and Control

The operation of the Double Effect Disc Drive is based on two 12V direct current motors each with a built in tachometer. The power section and the electronic speed/direction components are located in the control housings on a printed circuit card.
fuse for each mains supply: 250mA, 5x 20
fuse for each driving electronic: 2AT, 5x 20

Driving possibilities

For controlling the speed of the driving motors there are two possibilities:

Controlling on the unit

POSITION NUMBERS SEE PAGE 4
Using the 10 rotation potentiometer (3) and (7) you are able to set speed and direction of each of the driving motors – if the switches (5) and (17) are set in "intern" position.

Controlling via DMX-512

POSITION NUMBERS SEE PAGE 4
Using the 4-pin XLR sockets (13) and (14) speed and direction of both driving motors may be changed by a control voltage of 0 to ± 10 V if the switches (5) and (17) are set in "extern" position.
Operating the Double Effect Disc Drive by the operating USITT standard DMX-512 you need the optional Universal- DMX-512 Interface (order code 15205) and 2 pieces of the 2 circuits operation cables (order code 19318) for connection with sockets (13) and (14).

For more information see operation manual of the "Universal- DMX 512- Interface".

Startup

Always switch on the Double Effect Disc Drive before you switch on the projector. For switching off, do it in reverse order: first the projector, second the Double Effect Disc Drive .

Never set any disc in standing still position during switched on projector because of the risk of damage!

4) Antrieb und Steuerung

Der Antrieb des Doppel- Scheiben Effektlaufwerkes erfolgt durch zwei 12 V- Gleichstrommotore mit eingebautem Tachogenerator. Diese Einheiten sind jeweils gemeinsam mit dem Print für Netzteil und Drehrichtungskennung bzw. der Steuerelektronik im Steuergehäuse untergebracht.
Absicherung je Netzteil: 250mA, 5x 20
Absicherung je Steuerelektronik: 2AT, 5x 20

5) Steuerungsmöglichkeit

Zur Drehzahlsteuerung der beiden Antriebsmotore in beiden Richtungen stehen 2 Möglichkeiten zur Verfügung:

5.1)

Steuerung am Gerät

POSITIONSNUMMERN SIEHE SEITE 4
Mit dem 10- gang-Potentiometer (3) und (7) können die Drehzahl und Drehrichtung beider Antriebsmotore getrennt voneinander – wenn der Umschalter (5) und (17) auf "Intern" steht – direkt am Gerät verstellt werden.

5.2)

Steuerung DMX- 512

POSITIONSNUMMERN SIEHE SEITE 4
Über den 4- poligen XLR- Einbaustecker (13) (14) können die Drehzahl und die Drehrichtung beider Antriebsmotore getrennt voneinander – wenn der Umschalter (5) und (17) auf "Extern" steht – mit einer Steuerspannung 0 bis ± 10 V verändert werden.

Zur Steuerung des Doppel- Scheiben Effektlaufwerkes durch Steuerstandard USITT DMX-512 ist das optionale Universal- DMX 512- Interface – Best. Nr. 15205 – und 2 Stück 2- Kreis- Steuerkabel – Best. Nr. 19318 – zum Stecker (13) und (14) notwendig.

Näheres ist der Bedienungsanleitung "Universal- DMX 512- Interface" zu entnehmen.

6)

Inbetriebnahme

Bei der Projektion ist darauf zu achten, dass zuerst das Doppel- Scheiben Effektlaufwerk eingeschaltet wird und dann erst der Projektor. Umgekehrt ist zuerst der Projektor und dann erst der Effektvorsatz abzuschalten.

Niemals eine Effektscheibe bei eingeschalteter Projektion zum Stillstand kommen lassen, da sie sonst unbrauchbar werden könnte!

Description of the various effects

7)

Beschreibung der einzelnen Effekte

Fire effect

Order Code:

The unit should be mounted horizontally on the projector. Two engraved and painted fire effects discs and a textured glass (order code 13312) are utilized.

The grooves of the glass must also be aligned parallel to the grooves of the disc. In most cases it is good to practice to use an orange color filter. A better effect may be achieved when the projected image is soft focused such that the focus point falls behind the textured glass.

An adjustable two directional Special Shutter (order code: 13324), available as a special accessory, allows the height of the fire to be altered.

Water effect

Order Code:

The unit should be mounted vertically on the projector for flowing water and horizontally for waterfall effects.

One engraved and painted water effect disc and a textured glass (order code 13312) are used. The grooves of the glass should be aligned to the grooves of the disc. For water effects it is obviously recommended to incorporate a blue or blue green color filter to tint projection. An improved effect may be achieved when the projected image is defocused such that the focus falls behind the textured glass.

Clouds

Order Codes:

The unit should be mounted vertically on the projector for moving clouds. One or two painted cloud effects discs are utilized. Cloud effects may be adapted for many applications by varying the speed and direction of each effect disc. The focus of the projected image may be adjusted to taste although a slightly out of focus image is generally desirable.

Order Code 13303: cirrocumulus

Order Code 13304: storm clouds

Order Code 13305: thunderstorm clouds

Smoke

Order Code:

The unit should be mounted horizontally on the projector. One or two smoke effect

Best. Nr.:

Feuereffekt

13301 Waagrechte Montage des Vorsatzes. Es wird eine gravierte und bemalte Feuer- Effektscheibe und ein geschliffenes Vorsatzglas (Best. Nr.: 13312) verwendet. Die geschliffene Seite des Vorsatzglases soll zum Objektiv gerichtet sein. Die Rillen des Vorsatzglases müssen parallel zu den Rillen der Scheibe stehen. In manchen Fällen wird es zweckmäßig sein, ein Orangefilter vorzuschalten. Ein besserer Effekt kann erzielt werden, wenn das projizierte Bild etwas unscharf eingestellt wird (so, dass sich die Schärfenebene etwas hinter dem Vorsatzglas befindet).

Durch eine in zwei Richtungen verstellbarer Spezialblende (Best. Nr.:13324), die ebenfalls als Sonderzubehör erhältlich ist, kann das Feuer in seiner Höhe individuell verändert werden.

Best. Nr.:

Wassereffekt

13302 Senkrechte Montage des Vorsatzes für fließendes Wasser, waagrechte Montage für Wasserfall.

Es wird eine geschliffene und bemalte Wasser-Effektscheibe und ein geschliffenes Vorsatzglas (Best. Nr.: 13312) verwendet. Die geschliffene Seite soll zum Objektiv gerichtet sein. Die Rillen des Vorsatzglases müssen parallel zu den Rillen der Scheibe stehen. Für den Wassereffekt ist es günstig, zusätzlich ein Blau- oder Blaugrün-Filter vorzuschalten. Ein besserer Effekt kann erzielt werden, wenn das projizierte Bild etwas unscharf eingestellt wird sodass sich die Schärfenebene etwas hinter dem Vorsatzglas befindet.

Best. Nr.:

Wolken

13303 13304 13305 Senkrechte Montage des Vorsatzes für ziehende Wolken. Es wird eine bemalte Wolken-Effektscheibe verwendet. Der Wolkeneffekt kann durch Variation der Geschwindigkeit der Effektscheibe sehr verschiedenartig gestaltet werden. Die Schärfe des projizierenden Bildes wird nach Geschmack eingestellt, jedoch wird eine leichte Unschärfe zweckmäßig sein.

Best. Nr. 13303: Schäfchenwolken

Best. Nr. 13304: Sturmwolken

Best. Nr. 13305: Gewitterwolken

Best. Nr.:

Rauch

13306 Waagrechte Montage des Vorsatzes. Es wird eine bemalte Rauch- Effektscheibe ohne

discs are utilized without textured glass. The focus of the projected image may be adjusted to taste.

Vorsatzglas verwendet. Die Schärfe des Bildes wird nach Geschmack gewählt.

Fog

The unit should be mounted vertically on the projector. One snow effects disc is utilized without textured glass.

Rain (incl. rain line raster)

The unit should be mounted horizontally on the projector. One rain effects disc is utilized with linear "rain line" slide installed. The slide must be installed such that the lines are parallel to the disc rotation.

Snow

The unit should be mounted horizontally on the projector. One snow effects disc is utilized without textured glass.

Order Code: 13307

Order Code: 13308

Order Code: 13309

Best. Nr.:

Senkrechte Montage des Vorsatzes. Es wird eine Nebel- Effektscheibe ohne Vorsatzglas verwendet.

Best. Nr.: **Regen (inkl. Regenstrichraster)**

Waagrechte Montage des Vorsatzes. Es wird eine Regen- Effektscheibe und ein Regenstrichraster ohne Vorsatzglas verwendet. Die Rasterung des Regenstrichrasters muss parallel zu den Streifen auf der Effektscheibe stehen.

Best. Nr.:

Schnee

Waagrechte Montage des Vorsatzes. Es wird eine Schnee- Effektscheibe ohne Vorsatzglas verwendet.

Anti Laser Effect

Suitable for use with all PANI projectors in conjunction with single or double effects disc drives and a rotation mirror.

Application:

The character of the effect can be modified by

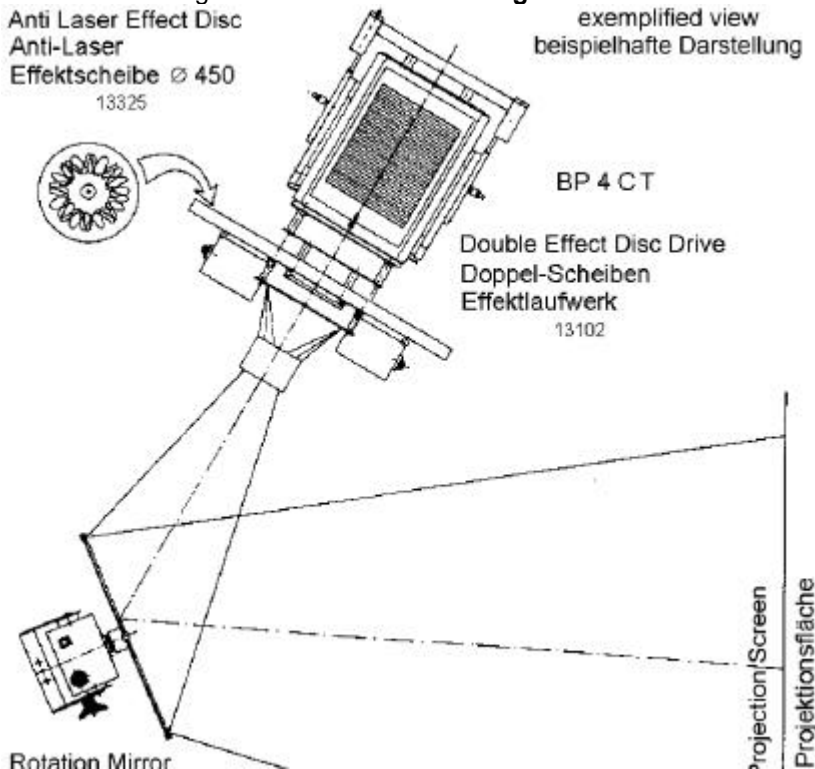
- ? Number of effect discs
- ? speed and direction of the effect disc
- ? speed and direction of the Rotation Mirror
- ? Selection of projection lens (picture size)

Order Codes:

Rotation Mirror 13104

Anti Laser Graphic Effects Disc 13325

Positioning of units see following sketch



7.1)

Anti Laser Effekt

Geeignet für alle PANI- Projektoren in Verbindung mit Einzel- oder Doppel- Scheiben Effektlaufwerk und Rotationsspiegel.

Anwendung:

Die Wirkung des Effektes kann verändert werden durch

- ? Anzahl der Effektscheiben
- ? Drehzahlwahl der Effektscheibe
- ? Drehzahlwahl des Rotationsspiegels
- ? Wahl des Projektionsobjektives (Bildgröße)

Best. Nr.:

Rotationsspiegel 13104

Anti- Laser Graphik Effektscheibe 13325

Aufstellung der Geräte siehe Skizze

exemplified view
beispielhafte Darstellung

BP 4 CT

Double Effect Disc Drive
Doppel-Scheiben
Effektlaufwerk
13102

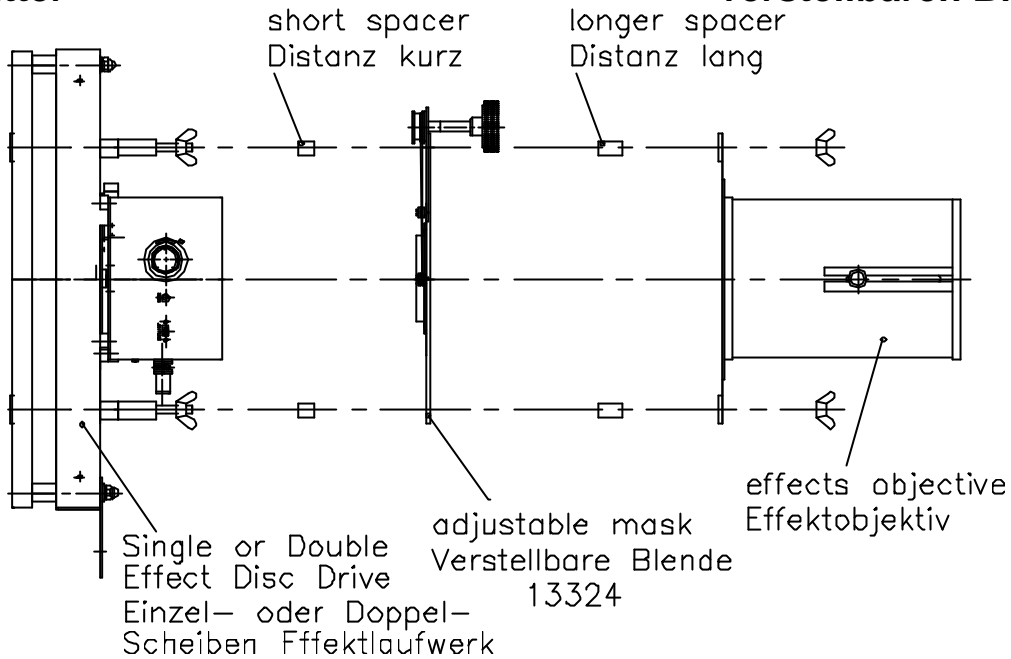
Projection/Screen
Projektionsfläche

Rotation Mirror

Mounting drawing using the adjustable shutter

8)

Montagezeichnung bei Verwendung der verstellbaren Blende



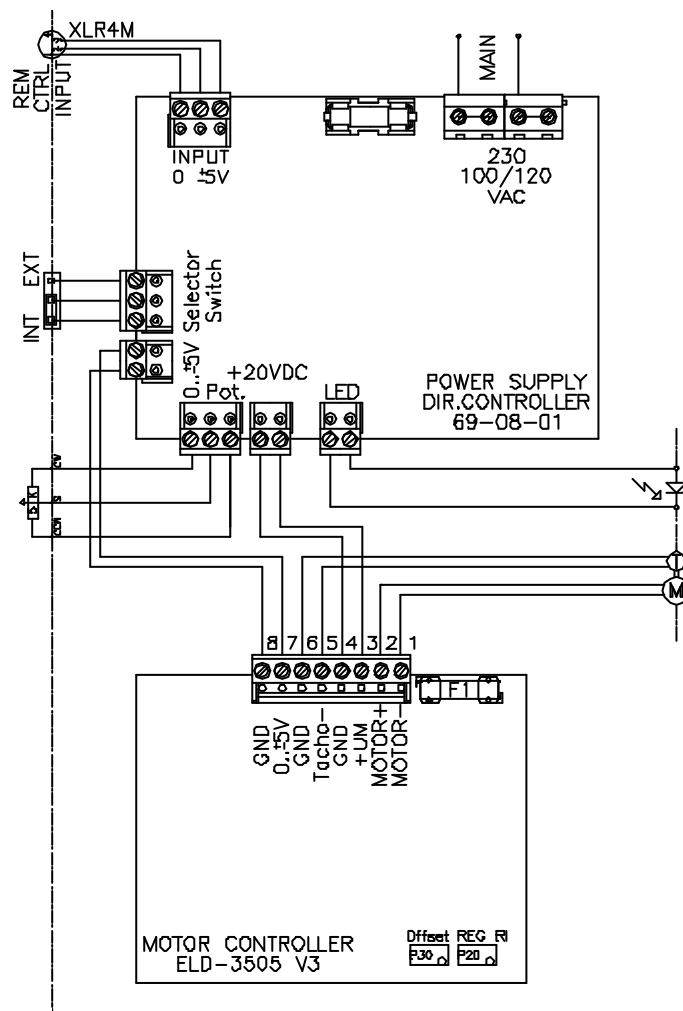
Connection Diagram 9)

Anschlussplan

Type Escape, version 1.3
drawing number

69-08-03/V1.3

Bauvariante Escape, Version 1.3
Zeichnungsnummer



Connection Diagram

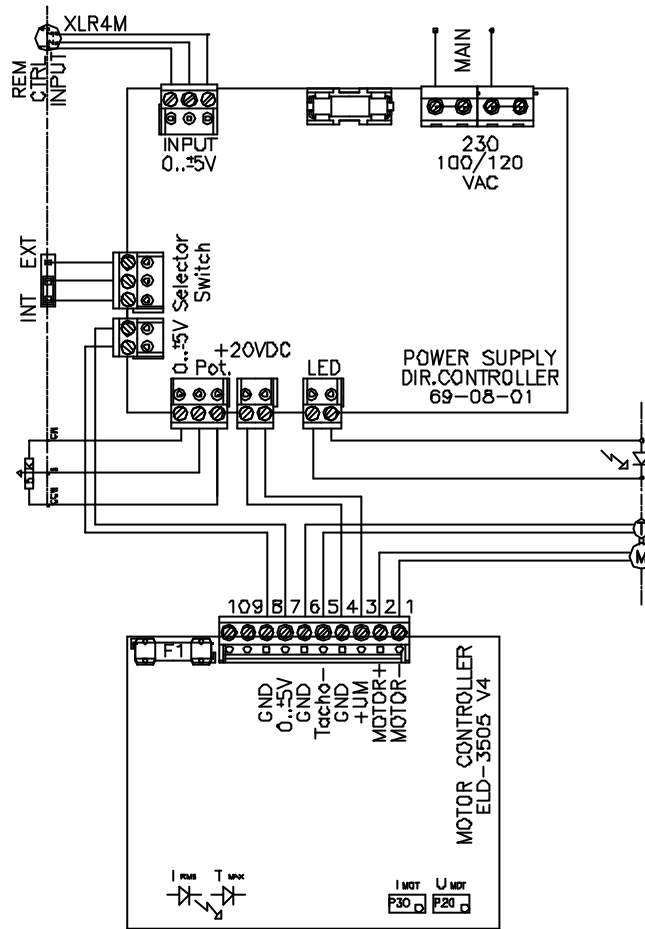
9.1)

Anschlussplan

Type Escape, version 1.4
drawing number

69-08-03/ V1.4

Bauvariante Escape, Version1.4
Zeichnungsnummer



Connection Diagram

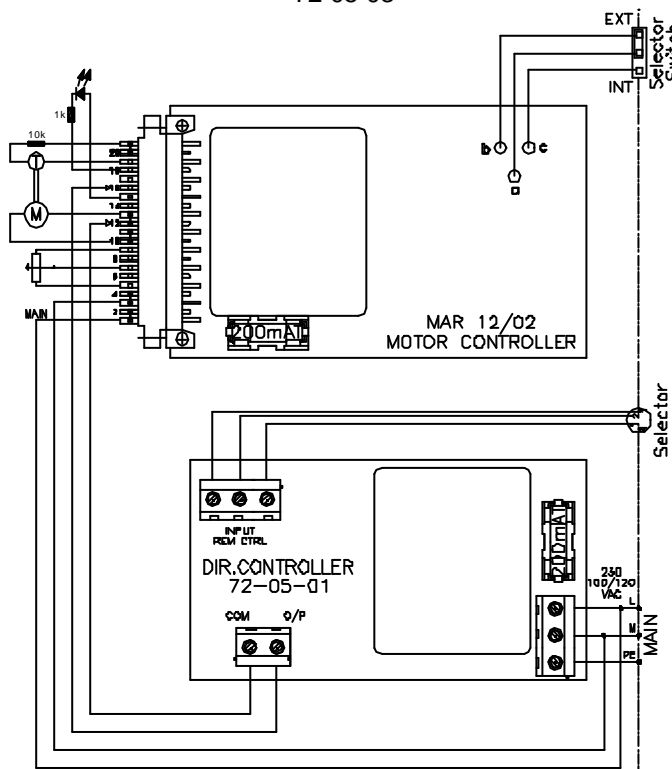
9.2)

Anschlussplan

Type Mattke
drawing number

72-05-03

Bauvariante Mattke
Zeichnungsnummer



Basic Configuration and unit as delivered

10)

Grundausrüstung und Lieferumfang

Order Code / Best. Nr.:

1 Double Effect Disc Drive for two discs 450mm diameter, without disc, incl. adapters for mounting the slide cooling fans	13102	1 Doppel- Scheiben Effektlaufwerk für 2 Scheiben 450 mm Durchmesser, ohne Scheibe inkl. Adapterblechen zur Montage der Diabelüftungs-ventilatoren
--	-------	--

Acessories

11)

Zubehör

Order Code / Best. Nr.:

complete set of effect discs Ø 450 mm incl. 13311 and 13312	23301	Effektscheiben Komplette Garnitur Ø 450 mm incl. 13311 und 13312
---	--------------	--

Effect discs Ø 450 mm:

fire	13301
water	13302
cirrocumulus	13303
storm clouds	13304
thunderstorm clouds	13305
smoke	13306
fog	13307
rain, incl. rain line raster	13308
snow	13309
blank (clear)	13310
engraved disc, unpainted	13311
textured glass 150x 150 mm, necessary for fire and water effects	13312

Effektscheiben Ø 450 mm:

Feuer
Wasser
Schäfchenwolken
Sturmwolken
Gewitterwolken
Rauch
Nebel
Regen, inkl. Regenstrichraster
Schnee
blank (klar)
Gravierte Scheibe, unbemalt
Geschliffenes Vorsatzglas 150x 150 mm, notwendig für Feuer- und Wassereffekt

Special mask for fire effects	13324	Spezialmaske für Feuereffekte
Anti Laser Effect Disc Ø 450 mm	13325	Anti Laser Effektscheibe Ø 450 mm

General technical data

12) Allgemeine technische Daten

Rated Voltage	230 V- 50/ 60 Hz	Nennspannung
Rated Power	20 VA	Nennleistung
Power connector	4p- AMPH	Netz- Stecker
Net Weight	16,5 kg	Gewicht netto
Dimensions (Hx Wx D)	556x 796x 225	Abmessungen (Hx Bx T)
Rotation	0- 18 UpM	Drehzahl
usable format ("slide format")	140x 110 mm	Nutzformat (projiziertes Format)

Spare Parts

13)

Ersatzteile

Ordering text	Order Code Best. Nr.:	pcs. per unit Anzahl im Gerät	Bestelltext
nut	11-0056	2	Mutter
washer disc	11-0057	2	Haltescheibe
protection spring	11-0204	2	Sicherungsfeder
DC motor control	23-0001	2	Steuerung für DC Motore
Motor Drive + Tacho + Gear	22-0176	2	Motor- Tacho- Kombination+Getriebe
Beckmann Potentiometer R5k	23-0004	2	Beckmann Potentiometer R5k
drive for Potentiometer	23-0005	2	Antrieb für Potentiometer
LED Ø5 red + socket	90-0027	2	Leuchtdiode Ø5 rot+ Fassung
screwed cable gland including counter nut and bend protection	90-0012	1	Kabelverschraubung mit Gegenmutter und Knickschutz
sliding switch	22-0177	2	Schiebeschalter
plug	22-0002	2	Stecker
wing nut M8	21-0019	4	Flügelmutter M8
protective cap	21-0016	1	Abdeckkappe
PVC pipe completion	11-0221	4	PVC- Rohrabscluß
XLR- socket	22-0172	2	XLR- Einbaustecker
spacer 1	11-0222	8	Distanz 1
Selastic Grommets	21-0118	3	Selastic Rundlager
metal film resistor 247k 1%	22-0173	1	Widerstand Metallschicht 247k 1%
metal film resistor 931E 1%	22-0174	1	Widerstand Metallschicht 931E 1%
foil condenser 680nF	22-0175	1	Folienkondensator 680nF
spacer	11-0064	4	Distanz
power supply + direction recognizing unit			Netzteil+ Drehrichtungserkennung
circuit board complete	90-0111	1	Print komplett