

Parabolspiegelscheinwerfer P 1001

Dieser Scheinwerfer mit enger Lichtbündelung ist für den Einsatz auf große Entfernungen von den Zuschauerraumgalerien vorgesehen. Die präzise Fokussierbarkeit garantiert universellen Einsatz auch im Musicaltheater als Effektlicht oder zur Ausleuchtung der Spielfläche in der Orchesterzone vor dem Vorhang. Mit dem kugelgelagerten Kardanbügel SZ 143 als Zubehör ist der P 1001 auch besonders als Brückenverfolger auf großen Bühnen geeignet. Die hervorragenden lichttechnischen Daten sind begründet in dem idealen Verhältnis des Parabolspiegels mit 360 mm Durchmesser zur geringen Leuchtkörperabmessung der 1000 Watt Niedervoltlampe, welche problemlos zugänglich hinter der aufklappbaren Ringblende erreichbar ist. Der Filterkasten mit Sicherungsfeder besitzt zwei Einschubmöglichkeiten für Streuscheiben oder Weichzeichner und Farbfolienrahmen.

Technische Beschreibung

Gehäuse

Fünfteiliges Druckteilgehäuse aus Stahlblech 1,2 mm dick, lichtdichte abgeschirmte Konstruktion. Der rückwärtige Blendenring dient der Wärmeabfuhr an der kegelförmigen Gehäuseseite. Die integrierte Ringblende dient zur wirksamen Abschirmung von Nebenlicht. An der Gehäuserückwand befindet sich ein wärmeisolierter Handgriff.

Halterung

Beidseitig gelagerter Aufhängebügel aus Flachstahl mit Klemmstück und Scheibe, Frktionsscheiben und einem hitzeisoliertem Stellknopf. Der Bügel ist mit 4 Bohrungen für eine DIN-Scheinwerferplatte versehen und besitzt außerdem ein Mittelgewinde M10.

Der Bügel ist für stehende und hängende Montage vorgesehen. Für den Einsatz als Brückenverfolger ist der kugelgelagerte Spezialbügel Type SZ 143 als Zubehör lieferbar.

Fassung

Die kuppenverspiegelte Niedervoltlampe mit dem Kabelsockel K 39 d wird direkt auf einen Schraubterminal aus hitzebeständigem Isolierstoff verdrahtet.

Elektrischer Anschluß

Hitzebeständige Schraubklemmenplatte aus Spezialisoliertstoff mit mittels Rändelschraube gesichertem Abdeckgehäuse. Zugentlastung mittels Kabelschelle auf dem Schraubterminal. Sekundärkabel 3 m lang Type H508 zum Trafo als Zubehör. Leiterquerschnitt $2 \times 6 \text{ mm}^2 \text{ Cu}$.

Transformator

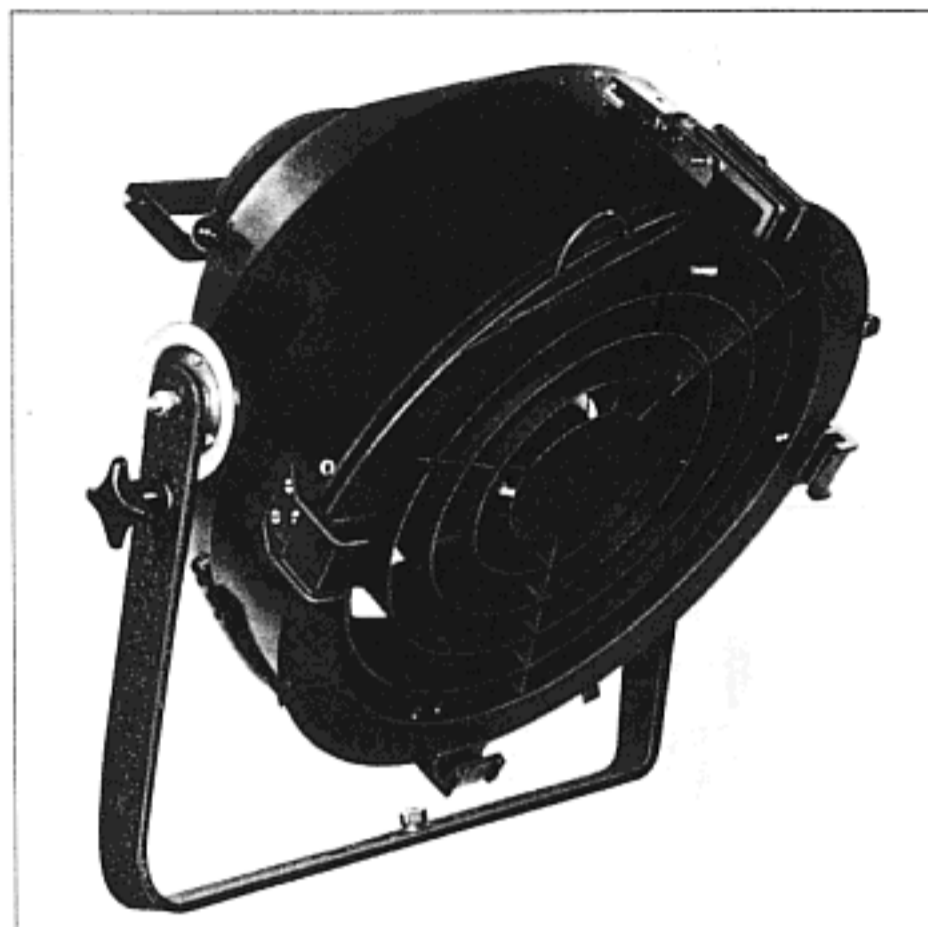
Als Zubehör ist ein Einphasen-Transformator mit Gehäuse und getrennten Wicklungen lieferbar. Seine Ausführung ist für Anschnittsteuerung mittels Halbleiter geeignet. 1000 VA/220 Volt, 24 Volt.

Anschlußkabel

3 m Primärkabel mit Schukostecker über Anschlußklemmen verdrahtet im Lieferumfang des Trafos.

Spiegel

Hochwertiger Parabolspiegel 360 mm Durchmesser aus Reinaluminium, elektrochemisch hochglanzpoliert.



Fokussierung

Über Gewindespindel mittels hitzeisoliertem Bedienungselement an der Gehäuserückseite bedienbar.

Farbscheibeneinschub

Drei Haltewinkel aus Aluminiumguß für zwei Einschübe. An der Gehäuseoberkante ist ein Sicherungswinkel aus Aluguß mit Splint schwenkbar gelagert. Ein Folienrahmen sowie ein Schutzgitter mit einem Durchmesser von 407 mm sind als Zubehör erhältlich.

Farbe

Hochhitzebeständiger schwarzer Strukturlack.

Lampen

Niedervolt Scheinwerferlampe 1000 Watt, 24 Volt, Sockel K 39d, kuppenverspiegelt.

Vergleichbare Niedervoltlampen, 24 V/1000 Watt, Sockel K 39d, Brennstellung s 135

Scheinwerferlampen, kuppenverspiegelt, Abmessungen 132 d x 190 l x 105 a (mm)

Hersteller	Bestellzeichen/ Artikelnummer/ Type	Lichtstrom: lm circa	Leuchtkörperabmessungen mm	Abmessungen			Mittlere Lebensdauer h
				d	l	a	
Radium	578 K,kv 21202419	23 000	12 x 12	132	190	105	ca.100
Osram	555622 Kku	23 000	12 x 12	132	190	105	ca.100
Philips	7064 K/02	23 000	12 x 12	132	190	105	ca.100

Angaben über Lichtstrom und Lebensdauer nicht vom Hersteller.

Zubehör

Sekundärkabel 3 m lang
 Niedervoltlampe 1000 W/24 V, K 39d, ksp
 Trafo 220-24 V/1000 VA mit Anschlußklemmen
 und 3 m Primärkabel mit Schukostecker
 Folienspannrahmen Größe 407 Ø
 Schutzgitter Größe 407 Ø
 Filterrahmen aus Alukarton 407 x 407 mm
 Aufhängehaken für Rohr 48 mm Ø
 Normzapfen DIN 15560, 28 mm Ø
 Niedervolt (NV)-Stecker 42 A/24 V mit
 Zugentlastung und Gummitülle
 Niedervolt-(NV)-Stecker
 Anbauausführung
 Kugelgelagerter kardanischer Spezialtragbügel

Bestell-Nr.
 H 508
 H 1105

 H 310
 FR 407
 S 407
 F 210
 26.483.07
 SZ 128

 H 405

 H 406
 SZ 143

P 1001 Niedervoltscheinwerfer 1000 Watt

Lieferumfang:

1 Scheinwerfer P 1001
 1 Filterrahmen Metall 407 mm Ø,
 ohne Lampe, Schutzgitter und Farbfolie

Maße

Abmessungen: Maßstab 1:10

Gewicht: 9,16 kg (Trafo 16 kg)

Schutzklasse: I.P. 21

Kartonmaß: 52 x 47 x 42 cm (11,3 kg) 0,1026 m³

Trafo 19 x 30 x 33 cm, (18 kg), 0,0188 m³.

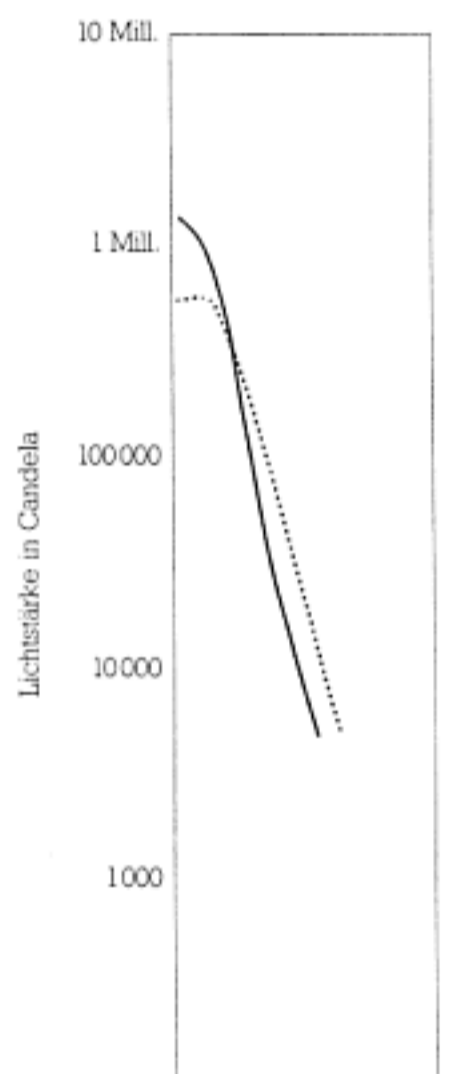
Lampen: Lichtwurflampe kuppenverspiegelt
 1000 W/24 V K 39d

H 1105

Lichttechnische Werte

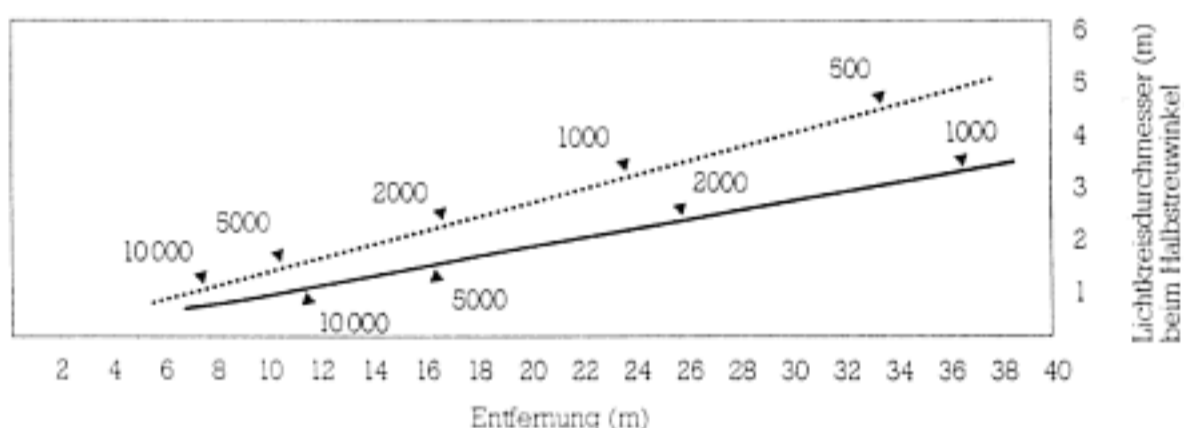
Angaben gemessen mit: Radium 578 K, kv 24 V/1000 W
 Lichtstrom: 26 000 lm einschließlich Schutzgitter
 ohne Streufilter.

Lichtausfallwinkel max. 12°
Halbstreuwinkel max. 7,5° - 560 000 cd
 min. 5° - 1,3 Mill. cd
Zehntelstreuwinkel max. 12°
 min. 8°



100
 6° 12° 18° 24° 30°
 Lichtausfallwinkel

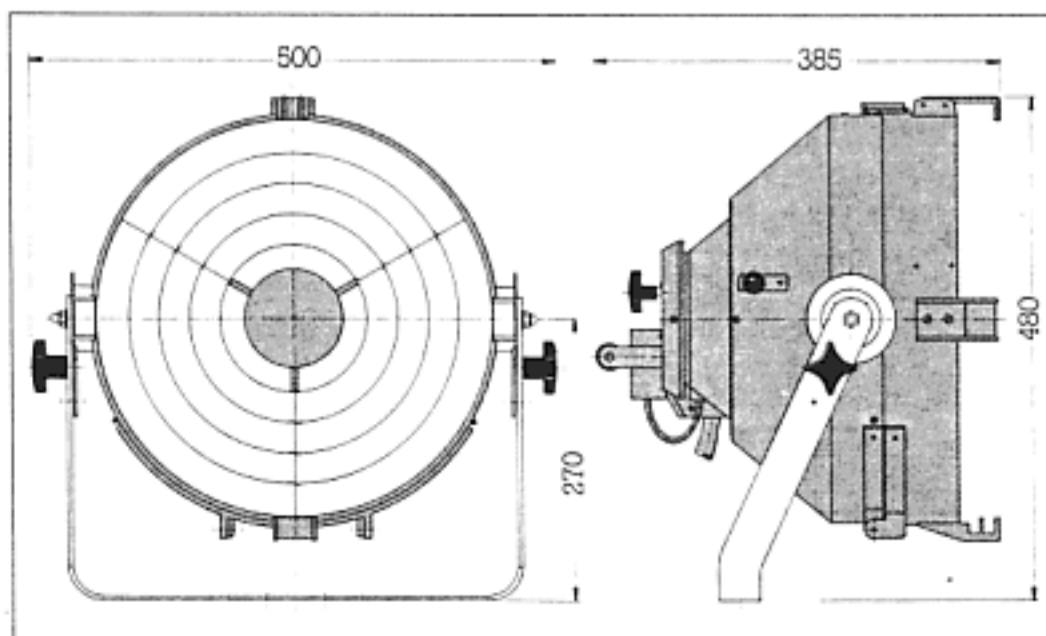
— Spot
 - - - Flood



An den diagonalen Linien sind die Mittelachsenwerte in Lux angegeben.



Trafo 220 V-24 V/1000VA
 mit Anschlußklemmen u.
 3 m Primärkabel mit
 Schukostecker H 310



Technische Änderungen
 vorbehalten.

