

Operation Manual

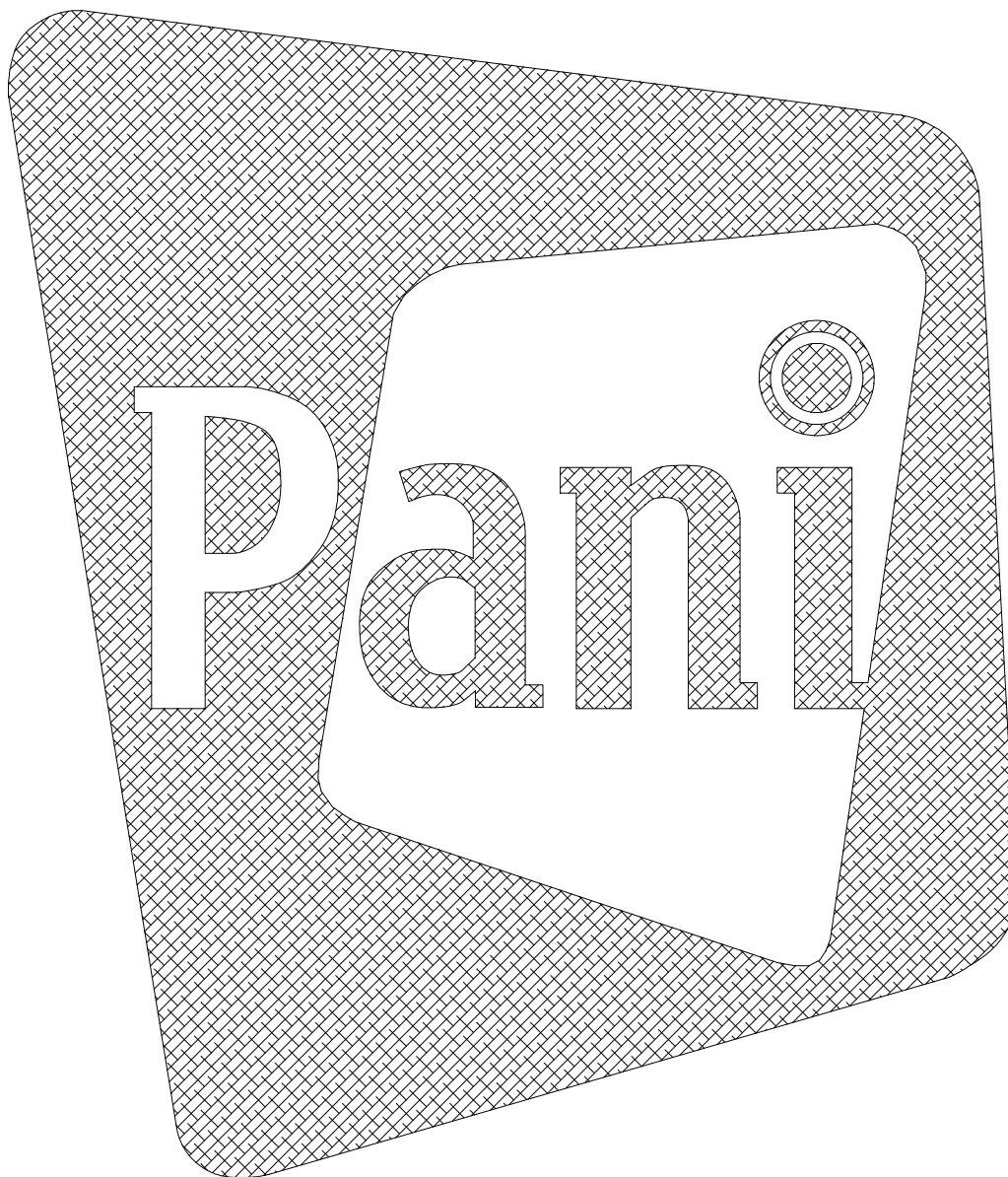
Bedienungsanleitung

PROJECTOR SWITCHING UNIT

day / night

PROJEKTOR SCHALTEINHEIT

Tag / Nacht



Order Code:

Bestellnummer:

15201

VERSION 12/05

general description

This switching unit is designed for automated driving of a PANI – projector. It generates switching pulses (ON and OFF) for the remote ignition input of the projector.

Time and current ambient light give the inputs therefore.

With this unit the following switching combination is possible to be realised:

Switch on at dusk

Switch off at a preset time

Using a special cable (custom made) it is possible to switch up to three projectors together.

For testing matters there are provided one Schuko socket and one Amphenol socket.

By using a 3-position switch the following modes of operation are available:

time switch, twilight switch and both combined.

Caution: This swithing unit is *not* to be used with **halogen** lamp projectors und the projector **ARC II** !

unit as delivered:

switching unit (boxed)
sensor with cable and wall
mounting clamp
ignition cable 2m

optional:

other lengths of cables and
multiconnections on
demand

allgemeine Beschreibung

Diese Schalteinheit ist zum automatisch gesteuerten Betrieb eines PANI - Projektors konzipiert. Sie erzeugt Schaltimpulse (EIN oder AUS), die auf den Fernzündungseingang des Projektors wirken. Die Zeit und die aktuellen Lichtverhältnisse dienen dabei als Einflussgrößen.

Damit ist die Schaltungskombination:

Einschalten bei Dämmerung

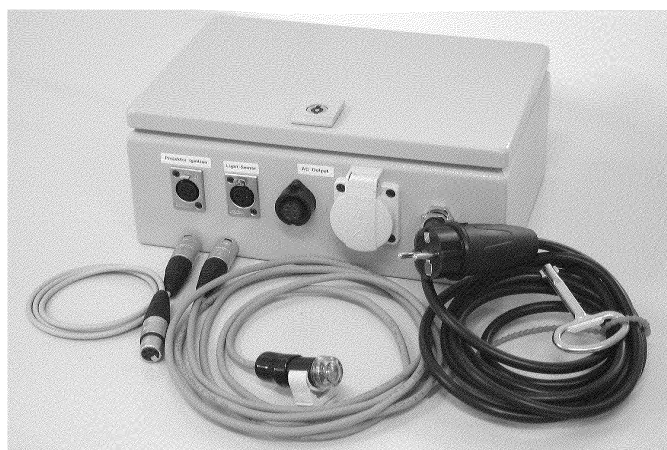
Ausschalten um eine bestimmte Uhrzeit
einfach realisierbar.

Bis zu 3 Projektoren sind über ein spezielles Kabel (Sonderanfertigung) gemeinsam schaltbar.

Zu Testzwecken sind eine Schuko-Steckdose und eine Amphenol-Steckdose vorgesehen

Über einen 3-Stellungsschalter sind die Betriebsarten Zeitschalter, Dämmerungsschalter und die Kombination dieser beiden wählbar.

Achtung: Diese Schalteinheit ist für **Halogen**projektor-
ren und den Projektor **ARC II** derzeit *nicht*
verwendbar!



Lieferumfang:

Schalteinheit im Gehäuse
Sensor mit Sensorkabel
und Wandhalterung
Zündkabel 2m

optional:

div. andere Kabellängen
und Mehrfachverbindungen
auf Anfrage

Technical data

| | |
|-------------------------|-------------------------|
| dimensions (w/h/d) | 300/120/200 mm |
| Supply voltage | AC 230V / 50-60Hz |
| Consumption | max. 9VA |
| Light sensitivity | 1-30lx, 20-1000lx |
| Switching time accuracy | error max. 1s |
| mechanical dimensions | 300x200x120mm |
| cable lengths: | |
| mains cable (Schuko) | 3m |
| sensor cable | 3m (up to 50m optional) |
| ignition cable | 2m |

Technische Daten

| | |
|---------------------------|-----------------------|
| Abmessungen (B/H/T) | 300/120/200 mm |
| Versorgungsspannung | AC 230V / 50-60Hz |
| Leistungsaufnahme | max. 9VA |
| Lichtempfindlichkeit | 1-30lx, 20-1000lx |
| Schaltzeitgenauigkeit | Fehler max. 1s |
| mechanische Abmaße | 300x200x120mm |
| Kabellängen: | |
| Versorgungskabel (Schuko) | 3m |
| Sensorkabel | 3m (bis 50m optional) |
| Zündkabel | 2m |

PANI Projection and Lighting Vertriebs GmbH

A – 1070 Wien, Kandlgasse 23

Austria, Europe

Tel.: + 43 1 / 521 08 – 0

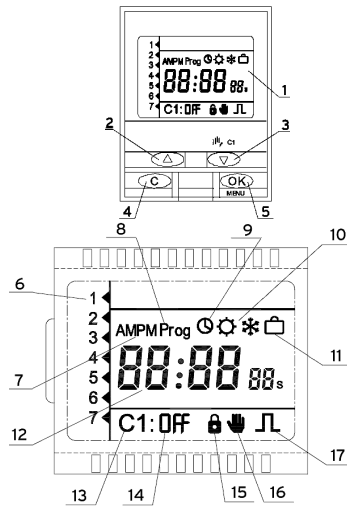
Fax.: + 43 1 / 526 42 87

E – mail: light@pani.com

Internet: www.pani.com

DIGITAL TIME SWITCH

- 1 ... display
- 2 .. increment or move up in menu
- 3 .. decrement or move down in menu
data override (C1)
- 4 .. move back in menu
permanent override
- 5 .. confirms selection
starts menu
- 6 .. day of the week
- 7 .. AM / PM mode
- 8 .. programming
- 9 .. clock setting
- 10 . summer / winter time
- 11 . holidays program
- 12 . hours : minutes
- 13 . circuit 1
- 14 . ON / OFF
- 15 . permanent override
- 16 . override
- 17 . pulse (not to use with this unit !)



DESCRIPTION

The digital time switch is already programmed with current date and time, and with the official automatic Winter – Summer time adjustment activated (last Sunday in March and last Sunday in October). Programming is based in menus (indicated by icons):
 Programming: "PROG".
 Clock setting: "⌚".
 Winter / Summer official time change: "⌚*".
 Holidays period programming: "☑".

RESET

Although the clock of the device is already programmed, if a RESET is needed (blank display, inconsistent data, etc), press at the same time the four keys during 3 seconds. In this moment, the device loses all data and goes to clock setting mode, directly to program year, month, day, day of the week, hour and minutes.

CLOCK SETTING

For clock setting, press key "OK" to access to the Menu and with keys (Δ) and (∇) select icon (⌚) and press "OK". Display shows the year with the last two figures blinking; update the year by pressing keys (Δ) and (∇) and validate it with key "OK". The same operation should be made to update month, day, day of the week, hour and minutes. By accepting minutes with "OK", it automatically goes to normal mode. To change the time mode (24 h / 12 h am-pm) proceed as follows: accept year, month, day and day of the week; while hour is blinking, press (Δ) and (∇) at the same time. After that, the time mode has change.

PROGRAMMING

To program the device, press "OK" to enter to the menu. By pressing again "OK" the menu "PROG" is entered and the display shows the first programmed switching. If no switching is programmed then - - - is shown. To program or edit the desired switching press "OK" again, with keys (Δ) and (∇) select the circuit and type of switching: C1 OFF, C1 ON ⌚. Validate with "OK" and introduce hour and minutes desired, validating then with "OK". Then select the days of the week that the switching has to operate. With keys (Δ) and (∇) place the blinking cursor on the first day of the week that the switching has to operate and then fix it by pressing "OK". Repeat this sequence with the other days of the week when the switching has to operate. For the days not desired, press (∇) to go down to the next day. After programming all the days of the week, the display will show the next switching to program.

SHORT TIME SWITCHING (PULSE) PROGRAMMING

DO NOT USE THIS PULSE MODE (⌚), THE FOLLOW UP ELECTRONIC IS NOT ABLE TO WORK WITH IT !!!

DIGITALER ZEITSCHALTER

- 1 .. Display
- 2 .. menügesteuert erhöhen
- 3 .. menügesteuert vermindern
manuelle Betätigung (C1)
- 4 .. zurück im Menü
dauernde Umschaltung
- 5 .. Bestätigung der Auswahl
Funktion: Menüaufruf
- 6 .. Wochentag
- 7 .. 12h / 24h Anzeige
- 8 .. Programmierung
- 9 .. Uhrzeit einstellen
- 10 . Sommer- /Winterzeit
- 11 . Urlaubsprogramm
- 12 . Stunden : Minuten
- 13 . Kreis 1
- 14 . ON / OFF
- 15 . ständige Umschaltung
- 16 . Umschaltung manuell
- 17 . Impuls (in diesem Gerät nicht verwenden !)

BESCHREIBUNG

Die digitale Zeitschaltuhr ist mit aktuellem Datum und Uhrzeit voreingestellt, und mit der automatischen Winter – Summer Zeitumstellung aktiviert (letzter Sonntag im März und letzter Sonntag im Oktober). Die Programmierung erfolgt mit Hilfe von Menüs (durch Schaltsymbole dargestellt):
 Programmierung: "PROG".
 Einstellen der Uhr: "⌚".
 Winter / Sommer Zeitenwechsel: "⌚*".
 Urlaubszeit - Programmierung: "☑".

RESET

Die Schaltuhr verlässt das Werk mit aktuellen Werten für Datum und Uhrzeit. Falls jedoch ein RESET erforderlich wird (Display ohne Anzeige, nicht kohärente Daten usw.), betätigen Sie die vier Tasten gleichzeitig für 3 Sekunden. Damit werden alle Daten gelöscht und das Gerät geht in den Modus zur Einstellung von Datum und Uhrzeit über. Danach ist die direkte Eingabe von Jahr, Monat, Tag, Wochentag, Stunden und Minuten möglich.

STELLEN VON DATUM UND UHRZEIT

Zum Stellen von Datum und Uhrzeit die Taste "OK" betätigen. Das Menü wird geöffnet, wählen Sie mit den Tasten (Δ) und (∇) das Symbol (⌚) und bestätigen Sie mit "OK". Auf dem Display wird das Jahr in den letzten beiden Stellen blinkend angezeigt. Ändern mit den Tasten (Δ) und (∇), Bestätigung der Eingabe mit "OK". Den gleichen Ablauf für Monat, Tag, Wochentag, Stunden und Minuten wiederholen. Nach Bestätigung der Minuten mit "OK", wird auf den Normalbetrieb umgeschaltet. Die Umschaltung der Anzeige (24 h / 12 h) wird wie folgt vorgenommen: Bestätigung von Jahr, Monat, Tag und Wochentag. Die Tasten (Δ) und (∇) gleichzeitig drücken, während die Stundenanzeige blinkt. Damit erfolgt die Umschaltung zwischen beiden Anzeigearten.

PROGRAMMIERUNG VON SCHALTVOGÄNGEN

Zur Programmierung des Geräts die Taste "OK" drücken, damit wird das Menü geöffnet. Nochmals "OK" drücken, damit wird das Menü Programmierung "PROG" aktiviert, auf dem Display wird der erste Schaltvorgang angezeigt. Ist kein Schaltvorgang programmiert, wird - - - angezeigt. Zum Programmieren oder Ändern des Schaltvorganges erneut "OK" betätigen, mit den Tasten (Δ) und (∇) den Kanal und die Art des Schaltvorganges wählen: C1 OFF, C1 ON ⌚. Mit "OK" bestätigen und Uhrzeit mit Stunden und Minuten eingeben, zu welcher der Schaltvorgang auszuführen ist. Erneut mit "OK" bestätigen. Anschließend werden die Wochentage ausgewählt, an denen dieser Schaltvorgang ausgeführt werden soll. Mit den Tasten (Δ) und (∇) den blinkenden Cursor auf den ersten zu programmierenden Wochentag führen und mit der Taste "OK" bestätigen. Diesen Vorgang mit den übrigen Wochentagen wiederholen, an denen der Schaltvorgang auszuführen ist. Tage, für die keine Programmierung gewünscht wird, mit der Taste (∇) überspringen, es wird der nächste Tag angezeigt. Nach Abschluss der Programmierung für alle Wochentage wird auf dem Display der nächste Schaltvorgang angezeigt.

PROGRAMMIERUNG VON SCHALTVOGÄNGEN KURZER DAUER (IMPULSE)

VERWENDEN SIE KEINESFALLS DEN IMPULS-MODUS (⌚), DIE NACHFOLGEELEKTRONIK KANN DIESE SIGNALE NICHT VERARBEITEN !!!

VIEWING PROGRAMMED SWITCHING

The programmed switching can be checked by entering again in menu "PROG"; pressing key (△) all the switching are shown in display, and after the last one, the display shows - - : - -, if there is any free space and then it shows the number of free spaces.

EDITING OR DELETING SWITCHING

Programmed switching can be edited or deleted in menu "PROG", selecting with keys (△) or (▽) the switching to be edited or deleted. To edit it, proceed as in clause PROGRAMMING and to delete it, keep pressing key "OK" and then press key "C". To delete all the switching without using RESET, go to the point where the display shows the free spaces of memory, keep pressing key "OK" and then press key "C". The display will show 32, the total free memory spaces.

MANUAL OVERRIDE

In normal mode, pressing key ▽ (☞ C1), circuit C1 is activated or deactivated. If any manual override is executed, it is represented in display by symbol (☞). The next programmed switching cancels the manual override and the symbol (☞) disappears from the display.

PERMANENT OVERRIDE

This option blocks all the programmed switching. In normal mode, keep pressing key "C" and then press key ▽ (☞ C1) to activate the permanent position of circuit; this situation is indicated in display with symbol (☞). After that, the state of the circuit can be changed by pressing key ▽ (☞ C1). To cancel permanent override keep pressing key "C" and then press key ▽ (☞ C1), symbol (☞) disappears from display.

WINTER / SUMMER OFFICIAL TIME CHANGE

Enter "menu" by pressing key "OK"; select option (☞*) using keys (△) and (▽), validate with "OK".

There are the three following working modes:

AUTO: The clock is automatically changed on the last Sunday in March at 02:00 and the last Sunday in October at 03:00.

PRO: Allows to choose the date and time for the time change, programming first the Winter – Summer change (☞) and then the Summer – Winter change (*).

OFF: No time change will be made

HOLIDAY PROGRAM

This function allows to deactivate the circuits during a period of time up to 99 days. After that, the programming continues as usual.

If the user validates 0 days, the holiday period is cancelled and the device will work in a normal way. If user validates a number of days different than 0, the device starts immediately, so relays switch to OFF and programmed switching will not execute. If the validated number of days is 1, the holiday period will finish at 23:59:59 of the same day than validation. If the validation number of days is 2, the holiday period will finish next day. And so on. Display shows symbol (☞) during the holiday period.

TWILIGHT SWITCH

- Zero hysteresis light dependent relays
- Level of illumination adjustable in two ranges: 1 - 30 Lx and 20 - 1000 Lx
- External sensor, suitable for mounting on the wall or on panels (Safety Class IP 54)
- multifunctional indication LED red
blinking: supply voltage ok, switch is OFF
continuous: supply voltage ok, switch is ON
- sensor cable length (standard cable) max. 50m

ÜBERPRÜFUNG DER PROGRAMMIERUNG

Die programmierten Schaltvorgänge werden durch nochmaliges Aktivieren des Menüs "PROG" überprüft, mit der Taste (△) werden alle programmierten Schaltvorgänge angezeigt. Nach dem letzten Schaltvorgang erscheint auf dem Display - - : - -, falls noch ein Speicherplatz frei ist, sowie die Anzahl der freien Speicherplätze.

ÄNDERN UND LÖSCHEN VON SCHALTORGÄNGEN

Die programmierten Schaltvorgänge werden im Menü "PROG" geändert oder gelöscht. Der zu ändernde oder zu löschende Schaltvorgang wird mit den Tasten (△) oder (▽) ausgewählt. Das Ändern des ausgewählten Schaltvorgangs erfolgt in gleicher Weise, wie im Abschnitt PROGRAMMIERUNG beschrieben. Zum Löschen aller Schaltvorgänge ohne Auslösung eines RESET wie folgt vorgehen: Auf dem Bildschirm mit der Anzeige der freien Speicherplätze die Taste "OK" gedrückt halten und dann die Taste "C" betätigen. Auf dem Display wird 32 angezeigt, entsprechend der Gesamtzahl von Speicherplätzen.

MANUELLE SCHALTORGÄNGE

Im Normalbetrieb die Taste ▽ (☞ C1) betätigen, damit wird der Schaltzustand von Kanal C1 geändert. Nach Ausführen eines beliebigen manuellen Schaltvorgangs wird auf dem Display das Symbol (☞) angezeigt. Durch den nächsten programmierten Schaltvorgang wird die manuelle Betätigung gelöscht, auf dem Display wird das Symbol (☞) nicht mehr angezeigt.

PERMANENTE UMSCHALTUNG AUF MANUELLE SCHALTORGÄNGE

Mit dieser Option werden alle programmierten Schaltvorgänge blockiert. Im Normalbetrieb die Taste "C" gedrückt halten und die Taste ▽ (☞ C1) betätigen, um den aktuellen Schaltzustand permanent festzuhalten. Auf dem Display wird das Symbol (☞) angezeigt. Nach dem Blockieren ist es möglich, den Schaltzustand durch Betätigen der Taste ▽ (☞ C1) zu ändern. Zum Löschen der permanenten manuellen Umschaltung die "C" gedrückt halten und die Taste ▽ (☞ C1) betätigen. Das Symbol (☞) wird damit gelöscht.

UMSCHALTUNG SOMMERZEIT - WINTERZEIT

Das Menü mit der Taste "OK" aktivieren, mit den Tasten (△) und (▽) die Option

(☞*) wählen und mit "OK" bestätigen. Damit ist die Auswahl zwischen folgenden Betriebsarten möglich:

AUTO: Die Umschaltung auf die Sommerzeit erfolgt am letzten Sonntag im März um 02:00 Uhr, die Umschaltung auf die Winterzeit am letzten Sonntag im Oktober um and 03:00 Uhr.

PRO: Gestattet die Auswahl des Umschaltzeitpunktes im Format Monat, Tag, Stunde und Minuten. Zuerst wird die Umschaltung Winter – Sommer (☞) und dann die Umschaltung Sommer – Winter (*) programmiert..

OFF: Es erfolgt keine Änderung

URLAUBSPROGRAMMIERUNG

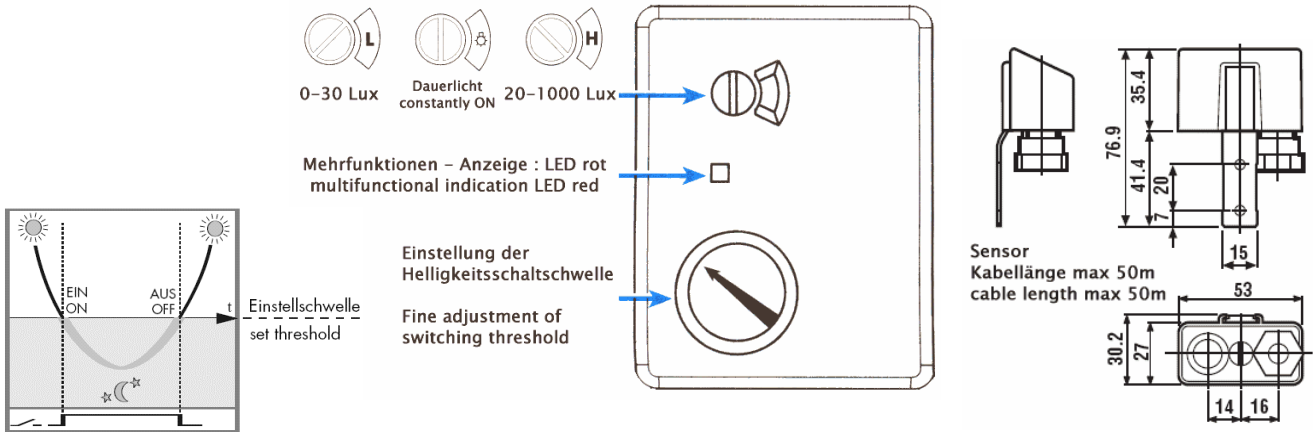
Mit dieser Option werden alle programmierten Schaltvorgänge bis zu einer Zeitdauer von 99 Tagen auf OFF geschaltet. Nach Ablauf dieser Zeit wird der normale Programmablauf wieder hergestellt.

Wird der Wert 0 Tage eingegeben, erfolgt keine Umschaltung auf den Urlaubsmodus und das Gerät bleibt im Normalbetrieb. Wird für die Urlaubsperiode eine von 0 verschiedene Dauer eingegeben, schaltet das Gerät sofort auf den Urlaubsmodus um, das angeschlossene Gerät wird auf OFF geschaltet und es wird kein programmierter Schaltvorgang ausgeführt. Wird für die Urlaubsperiode ein Tag eingegeben, dauert diese vom aktuellen Eingabezeitpunkt bis 23:59:59 Stunden danach, also beinahe denselben Zeitpunkt des nächsten Tages. Wird der Wert 2 eingegeben, verlängert sich die Zeit um exakt 24 Stunden etc.

Während der Urlaubsperiode wird auf dem Display des Gerätes das Symbol (☞) angezeigt.

DÄMMERUNGSSCHALTER

- Umgebungslichtabhängiger Schalter ohne Hysteresis
- Einstellbare Intensität der Beleuchtung in 2 Bereichen: 1 - 30 Lx und 20 - 1000 Lx
- Externer Fühler für Montage an Wänden oder in Panelen (Schutzart IP 54)
- Mehrfunktionen - Anzeige : LED rot
blinking: Versorgungsspannung ok, Schalter auf AUS
Dauerlicht: Versorgungsspannung ok, Schalter auf EIN
- Länge des Sensorkabels (Standardkabel) max. 50m

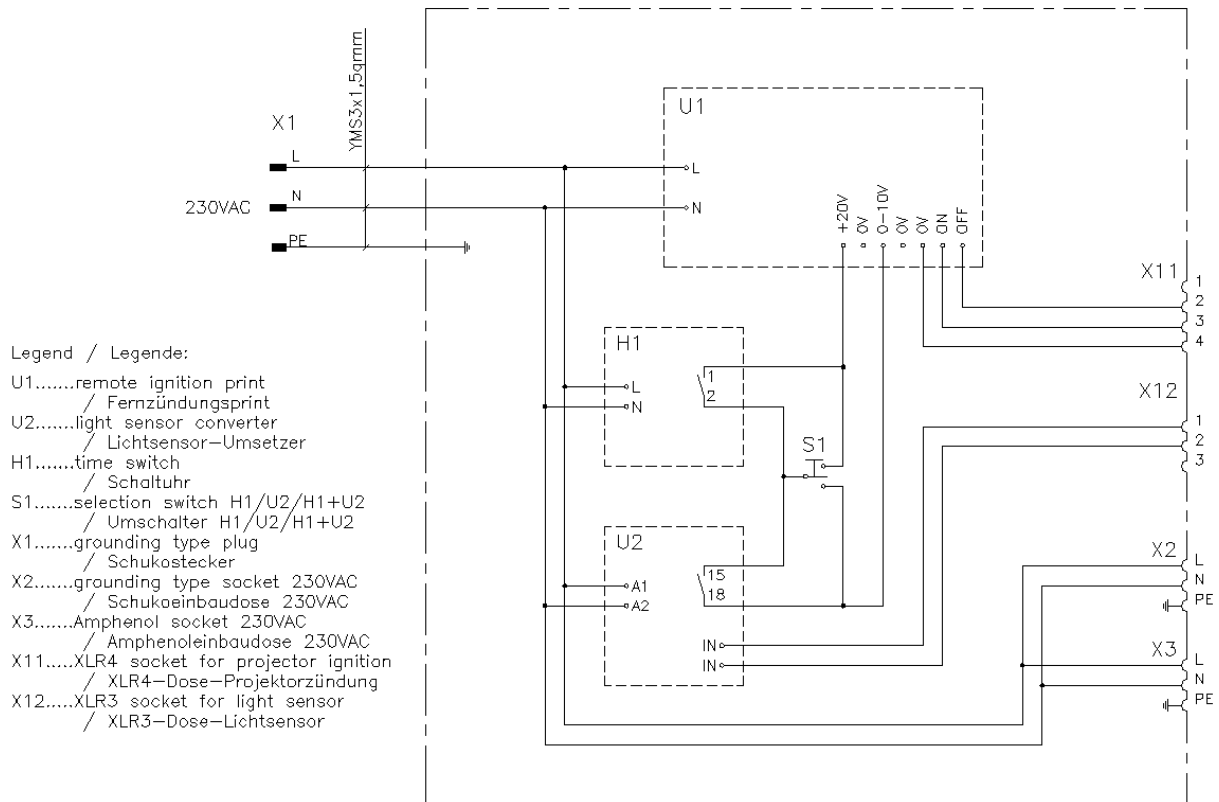


wiring diagram

The print U1 is saved with fuse mounted on the card

Stromlaufplan

Die Sicherung des Prints U1 finden sie auf der Platine



example of connection

Anschlussbeispiel

